



Badger Meter Europa

## Insert flow sensor Modell 220PVCS



### Features

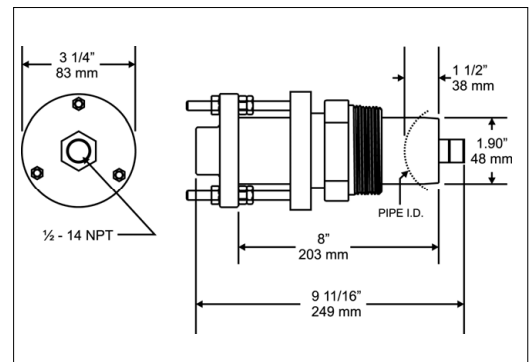
- PPS plastic housing
- For pipe diameters up to 40"
- Suited for low viscous fluids
- For corrosive fluids

### Description

The 220PVCS flow sensor is an insertion style flow sensor constructed of non-metallic materials for all wetted parts. These sensors are designed for service in corrosive fluids. The metallic trim, in non-wetted areas, is 316 stainless steel. The sensor mounts in a 2" NPT thread and may be attached to the pipe with a saddle or other types of mounting hardware.

The 220PVCS sensor features a six bladed impeller design with a proprietary, non-magnetic sensing mechanism. The impeller shape coupled with the absence of magnetic drag provides consistent accuracy and repeatability throughout the flow range of the sensor. As the liquid turns the impeller, a low impedance signal is transmitted with a frequency proportional to the flow rate. This signal can travel up to 600 m (2000 feet) between the sensor and the display unit without the need for amplification. The sensor is supplied with 6 m (20 feet) of shielded two wire cable.

### Dimensions



### По вопросам продаж и поддержки обращайтесь:

Архангельск (8182)63-90-72  
Астана +7(7172)727-132  
Астрахань (8512)99-46-04  
Барнаул (3852)73-04-60  
Белгород (4722)40-23-64  
Брянск (4832)59-03-52  
Владивосток (423)249-28-31  
Волгоград (844)278-03-48  
Вологда (8172)26-41-59  
Воронеж (473)204-51-73  
Екатеринбург (343)384-55-89  
Иваново (4932)77-34-06  
Ижевск (3412)26-03-58  
Иркутск (395) 279-98-46

Казань (843)206-01-48  
Калининград (4012)72-03-81  
Калуга (4842)92-23-67  
Кемерово (3842)65-04-62  
Киров (8332)68-02-04  
Краснодар (861)203-40-90  
Красноярск (391)204-63-61  
Курск (4712)77-13-04  
Липецк (4742)52-20-81  
Магнитогорск (3519)55-03-13  
Москва (495)268-04-70  
Мурманск (8152)59-64-93  
Набережные Челны (8552)20-53-41  
Нижний Новгород (831)429-08-12

Новокузнецк (3843)20-46-81  
Новосибирск (383)227-86-73  
Омск (3812)21-46-40  
Орел (4862)44-53-42  
Оренбург (3532)37-68-04  
Пенза (8412)22-31-16  
Пермь (342)205-81-47  
Ростов-на-Дону (863)308-18-15  
Рязань (4912)46-61-64  
Самара (846)206-03-16  
Санкт-Петербург (812)309-46-40  
Саратов (845)249-38-78  
Севастополь (8692)22-31-93  
Симферополь (3652)67-13-56

Смоленск (4812)29-41-54  
Сочи (862)225-72-31  
Ставрополь (8652)20-65-13  
Сургут (3462)77-98-35  
Тверь (4822)63-31-35  
Томск (3822)98-41-53  
Тула (4872)74-02-29  
Тюмень (3452)66-21-18  
Ульяновск (8422)24-23-59  
Уфа (347)229-48-12  
Хабаровск (4212)92-98-04  
Челябинск (351)202-03-61  
Череповец (8202)49-02-64  
Ярославль (4852)69-52-93

Киргизия (996)312-96-26-47

Казахстан (772)734-952-31

Таджикистан (992)427-82-92-69

Эл. почта [bdg@nt-rt.ru](mailto:bdg@nt-rt.ru) || Сайт: <http://badger.nt-rt.ru>



## Technical data

Mechanical	
Recommended design flow range	0,15 – 9 m/sec (0,5 to 30 ft/sec) Initial detection below 0,1 m/sec (0.3 ft/sec)
Accuracy	± 1.0% of full scale over recommended design flow range ± 4.0% of reading within calibration range
Repeatability	± 0.3% of full scale over recommended design flow range
Linearity	± 0.2% of full scale over recommended design flow range
Max. pressure	100 psi @ 20°C (68°F )
Max. temperature	60°C (140°F) @ 40 psi
Electrical	
Transducer excitation	Quiescent current 600 µA @ 8 VDC to 35 VDC max. Quiescent voltage (Vhigh) supply voltage –(600 µA*supply impedance) ON state (Vlow) max. 1.2 VDC @ 40 mA current limit (150 Ω+ 0.7 VDC)
Output frequency	3.2 Hz to 200 Hz
Output pulse width	5 msec ± 25%
Cable	6 m (20 feet) of 2-conductor 20 AWG shielded U.L. type PTLC wire provided for connection to display or analog transmitter unit. Rated to 105°C. May be extended to a maximum of 600 m (2000 feet) with similar cable and insulation appropriate for application.

## Wetted materials

Impeller and bearing:	Tefzel®
Shaft	Zirconia ceramic
Housing	Glass reinforced polyphenylene sulfide (PPS)
O-ring	Ethylene Propylene (EPDM)
Sleeve and mounting adapter	Polyvinyl Chloride (PVC)

## Non-wetted materials

Trim:	316 stainless steel
-------	---------------------

NOTE: Optional materials available for O-ring, shaft and impeller, consult factory

## По вопросам продаж и поддержки обращайтесь:

Архангельск (8182)63-90-72  
Астана +7(7172)727-132  
Астрахань (8512)99-46-04  
Барнаул (3852)73-04-60  
Белгород (4722)40-23-64  
Брянск (4832)59-03-52  
Владивосток (423)249-28-31  
Волгоград (844)278-03-48  
Вологда (8172)26-41-59  
Воронеж (473)204-51-73  
Екатеринбург (343)384-55-89  
Иваново (4932)77-34-06  
Ижевск (3412)26-03-58  
Иркутск (395) 279-98-46

Казань (843)206-01-48  
Калининград (4012)72-03-81  
Калуга (4842)92-23-67  
Кемерово (3842)65-04-62  
Киров (8332)68-02-04  
Краснодар (861)203-40-90  
Красноярск (391)204-63-61  
Курск (4712)77-13-04  
Липецк (4742)52-20-81  
Магнитогорск (3519)55-03-13  
Москва (495)268-04-70  
Мурманск (8152)59-64-93  
Набережные Челны (8552)20-53-41  
Нижний Новгород (831)429-08-12

Новокузнецк (3843)20-46-81  
Новосибирск (383)227-86-73  
Омск (3812)21-46-40  
Орел (4862)44-53-42  
Оренбург (3532)37-68-04  
Пенза (8412)22-31-16  
Пермь (342)205-81-47  
Ростов-на-Дону (863)308-18-15  
Рязань (4912)46-61-64  
Самара (846)206-03-16  
Санкт-Петербург (812)309-46-40  
Саратов (845)249-38-78  
Севастополь (8692)22-31-93  
Симферополь (3652)67-13-56

Смоленск (4812)29-41-54  
Сочи (862)225-72-31  
Ставрополь (8652)20-65-13  
Сургут (3462)77-98-35  
Тверь (4822)63-31-35  
Томск (3822)98-41-53  
Тула (4872)74-02-29  
Тюмень (3452)66-21-18  
Ульяновск (8422)24-23-59  
Уфа (347)229-48-12  
Хабаровск (4212)92-98-04  
Челябинск (351)202-03-61  
Череповец (8202)49-02-64  
Ярославль (4852)69-52-93

Киргизия (996)312-96-26-47

Казахстан (772)734-952-31

Таджикистан (992)427-82-92-69

Эл. почта [bdg@nt-rt.ru](mailto:bdg@nt-rt.ru) || Сайт: <http://badger.nt-rt.ru>