

### DESCRIPTION

The Badger Meter® Model THT Temperature Sensor provides accurate remote temperature sensing for use with Badger Meter Series 340 BN/MB Btu Transmitter, 3050 Series Monitor and other building automation applications.

The THT includes unique mounting hardware incorporating an isolation valve allowing the temperature probe to be "hot tapped", or installed in a working pipeline without shutting down or draining the line. This hot tap capability allows temperature sensors to be retrofit to existing pipelines at a fraction of the cost of thermowell installations. For Btu measurement or submetering applications, THT temperature sensors should always be installed in pairs to match their reaction time to temperature change.

The THT sensor features a precision 10 KΩ thermistor element encapsulated with a temperature conductive compound within a 316 stainless steel probe. These two-wire devices have a thermal accuracy of ± 0.36° F (0.2° C).



Model THT Sensor



Temperature Probe Removed from Valve

### SPECIFICATIONS

<b>Sensing Element</b>	2-wire thermistor (thermal resistor)
<b>Accuracy</b>	± 0.36° F (0.2° C) from 32...158° F (0...70° C)
<b>Temperature Range</b>	0...250° F (-17...121° C)
<b>Stability</b>	0.024° F (0.13° C) over 5 years
<b>Head Dissipation</b>	2 mW/°C typical before plotting
<b>Wetted Materials</b>	316 stainless steel, Viton® O-rings
<b>Service Connection Size</b>	1" NPT
<b>Pressure Rating</b>	1000 psi (69 bar)
<b>Insertion Force Required</b>	Approximately 20% of line pressure
<b>Mounting</b>	1" tap, tapping saddle or weldment
<b>Electrical Connection</b>	6" 24 AWG flying leads with 1/2" conduit thread

### Temperature vs Resistance (10 KΩ Thermistors)

Temperature		Resistance Ohms
° F	° C	
32	0	32,654
50	10	19,903
68	20	12,493
77	25	10,000
86	30	8056
104	40	5325
122	50	3602
140	60	2488
158	70	1753
176	80	1257
194	90	917
212	100	679

### ORDERING INFORMATION

Model Number	Description
THT-000	1 in. stainless steel hot tap temperature sensor, complete
XTHT-000	Replacement thermistor probe
A-1027	Brass tapping nipple; adapts thread to NPT for tapping machine; reuseable

#### По вопросам продаж и поддержки обращайтесь:

Архангельск (8182)63-90-72  
 Астана +7(7172)727-132  
 Астрахань (8512)99-46-04  
 Барнаул (3852)73-04-60  
 Белгород (4722)40-23-64  
 Брянск (4832)59-03-52  
 Владивосток (423)249-28-31  
 Волгоград (844)278-03-48  
 Вологда (8172)26-41-59  
 Воронеж (473)204-51-73  
 Екатеринбург (343)384-55-89  
 Иваново (4932)77-34-06  
 Ижевск (3412)26-03-58  
 Иркутск (395) 279-98-46

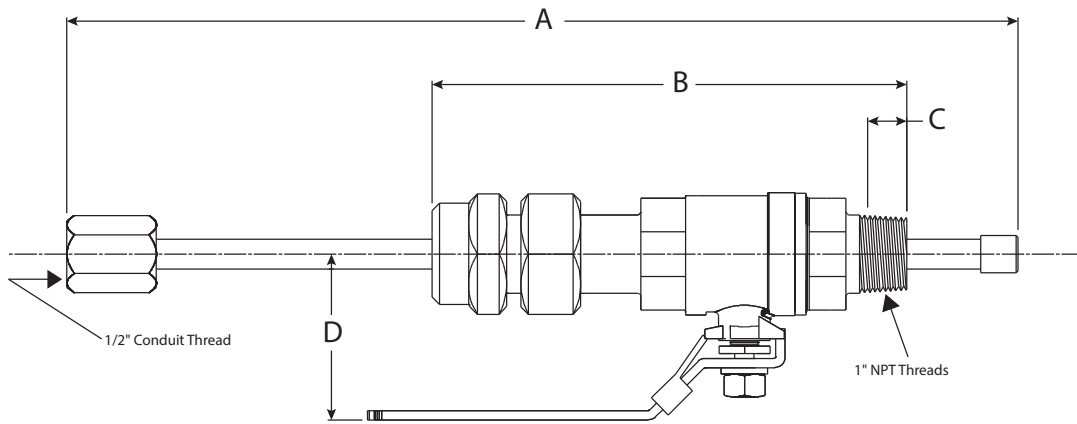
Казань (843)206-01-48  
 Калининград (4012)72-03-81  
 Калуга (4842)92-23-67  
 Кемерово (3842)65-04-62  
 Киров (8332)68-02-04  
 Краснодар (861)203-40-90  
 Красноярск (391)204-63-61  
 Курск (4712)77-13-04  
 Липецк (4742)52-20-81  
 Магнитогорск (3519)55-03-13  
 Москва (495)268-04-70  
 Мурманск (8152)59-64-93  
 Набережные Челны (8552)20-53-41  
 Нижний Новгород (831)429-08-12

Новокузнецк (3843)20-46-81  
 Новосибирск (383)227-86-73  
 Омск (3812)21-46-40  
 Орел (4862)44-53-42  
 Оренбург (3532)37-68-04  
 Пенза (8412)22-31-16  
 Пермь (342)205-81-47  
 Ростов-на-Дону (863)308-18-15  
 Рязань (4912)46-61-64  
 Самара (846)206-03-16  
 Санкт-Петербург (812)309-46-40  
 Саратов (845)249-38-78  
 Севастополь (8692)22-31-93  
 Симферополь (3652)67-13-56

Смоленск (4812)29-41-54  
 Сочи (862)225-72-31  
 Ставрополь (8652)20-65-13  
 Сургут (3462)77-98-35  
 Тверь (4822)63-31-35  
 Томск (3822)98-41-53  
 Тула (4872)74-02-29  
 Тюмень (3452)66-21-18  
 Ульяновск (8422)24-23-59  
 Уфа (347)229-48-12  
 Хабаровск (4212)92-98-04  
 Челябинск (351)202-03-61  
 Череповец (8202)49-02-64  
 Ярославль (4852)69-52-93

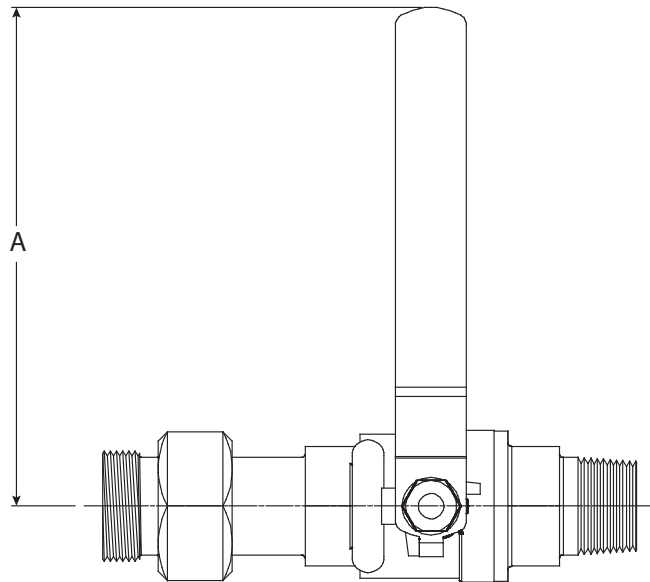
## DIMENSIONS

### Model THT Sensor Dimensions



Dim.	in.	mm
A	13.63	346
B	7.85	199
C	0.66	17
D	2.84	72

### Model THT Ball Valve Dimensions



Dim.	in.	mm
A	6.75	171

### По вопросам продаж и поддержки обращайтесь:

Архангельск (8182)63-90-72  
 Астана +7(7172)727-132  
 Астрахань (8512)99-46-04  
 Барнаул (3852)73-04-60  
 Белгород (4722)40-23-64  
 Брянск (4832)59-03-52  
 Владивосток (423)249-28-31  
 Волгоград (844)278-03-48  
 Вологда (8172)26-41-59  
 Воронеж (473)204-51-73  
 Екатеринбург (343)384-55-89  
 Иваново (4932)77-34-06  
 Ижевск (3412)26-03-58  
 Иркутск (395) 279-98-46

Казань (843)206-01-48  
 Калининград (4012)72-03-81  
 Калуга (4842)92-23-67  
 Кемерово (3842)65-04-62  
 Киров (8332)68-02-04  
 Краснодар (861)203-40-90  
 Красноярск (391)204-63-61  
 Курск (4712)77-13-04  
 Липецк (4742)52-20-81  
 Магнитогорск (3519)55-03-13  
 Москва (495)268-04-70  
 Мурманск (8152)59-64-93  
 Набережные Челны (8552)20-53-41  
 Нижний Новгород (831)429-08-12

Новокузнецк (3843)20-46-81  
 Новосибирск (383)227-86-73  
 Омск (3812)21-46-40  
 Орел (4862)44-53-42  
 Оренбург (3532)37-68-04  
 Пенза (8412)22-31-16  
 Пермь (342)205-81-47  
 Ростов-на-Дону (863)308-18-15  
 Рязань (4912)46-61-64  
 Самара (846)206-03-16  
 Санкт-Петербург (812)309-46-40  
 Саратов (845)249-38-78  
 Севастополь (8692)22-31-93  
 Симферополь (3652)67-13-56

Смоленск (4812)29-41-54  
 Сочи (862)225-72-31  
 Ставрополь (8652)20-65-13  
 Сургут (3462)77-98-35  
 Тверь (4822)63-31-35  
 Томск (3822)98-41-53  
 Тула (4872)74-02-29  
 Тюмень (3452)66-21-18  
 Ульяновск (8422)24-23-59  
 Уфа (347)229-48-12  
 Хабаровск (4212)92-98-04  
 Челябинск (351)202-03-61  
 Череповец (8202)49-02-64  
 Ярославль (4852)69-52-93

Киргизия (996)312-96-26-47

Казахстан (772)734-952-31

Таджикистан (992)427-82-92-69